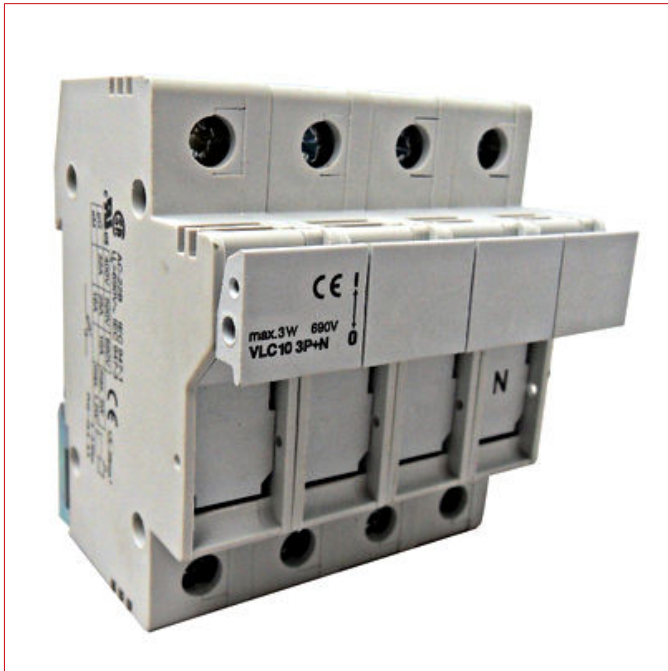


Date tehnice pentru produs: IS506145--

# Separator modular pentru portfuzibile 14x51 3p+N 50A



## Schrack-Info

- All contact surfaces are silver plated
- Changing of a fuse-link without danger of direct touch of parts under voltage
- More space for finger to open fuse carrier
- Complete protection against touch according to IP20
- Possibility of sealing in ON or OFF positions

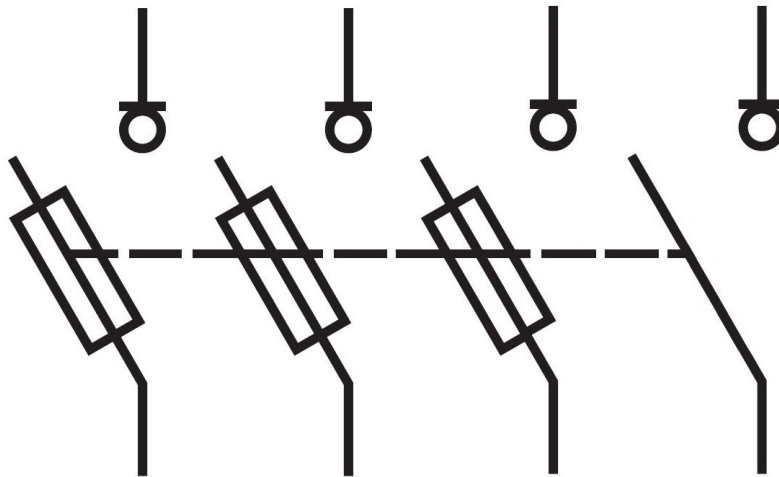
## Fișe tehnice

disipare (W)	6,60
Temperatura minimă a mediului ambiant (°C)	-25
Temperatura maximă a mediului ambiant (°C)	60
Poli	3+N
Mărime	14x51
Curent nominal (A)	50
Frecvență (Hz)	45 - 62
Curent nominal maxim al fuzibilelor	400VAC: 50A gG/50A aM 500VAC: 50A gG 690VAC: 25A gG/25A aM
Impuls de curent de scurtcircuit admisibil I <sub>cw</sub>	600A/1s

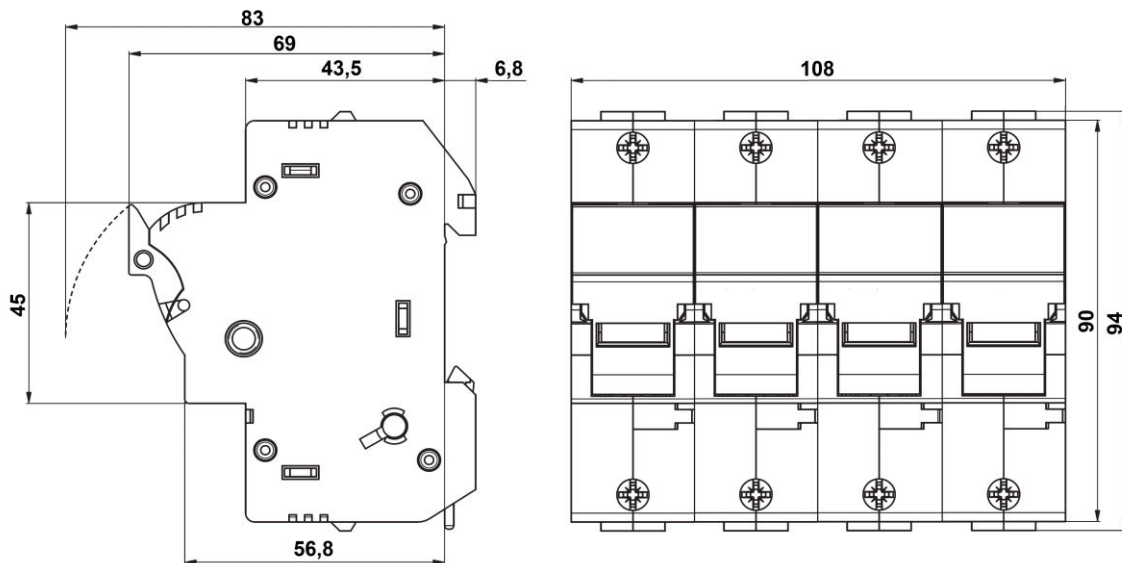
## Fișe tehnice - Continuare

Curent nominal de scurtcircuit condiționat	gG: 120kA/500V (50A gG) aM: 50kA/400V (50A aM)
Putere disipată maximă a fuzibilului (W)	gG: 5W/aM: 3W
Categorie de utilizare	AC-22B la 690V/50A
Număr de comutații (funcționare în sarcină)	300
Număr de comutații (funcționare în gol)	1700
Tensiune nominală de izolație (Ui) (V)	690
Grad de protecție	IP20
Gama de temperatură - Funcționare (°C)	-5 la +40
Temperatura ambiantă de depozitare (°C)	-25 / +55
Categoria de supratensiune/Grad de poluare	III
Stabilitate la impuls de tensiune Uimp	8kV
Montaj	35mm DIN-Rail
Conductor masiv (mm <sup>2</sup> )	1-35
Conductor multifilar (mm <sup>2</sup> )	1-35
Posibilitate de plombare	On-position or Off-position
Cuplu maxim (Nm)	2,5-3

## Schema electrica: Separator modular pentru portfuzibile 14x51 3p+N 50A



## Desen dimensional: Separator modular pentru portfuzibile 14x51 3p+N 50A



### Tabel articole

Descriere	Cod comandă
Separator modular pentru portfuzibile 14x51 3p+N 50A	IS506145
<b>Accesorii opționale</b>	
Siguranță fuzibila cilindrica 14x51 2A 500V	ISZ14002
Siguranță fuzibila cilindrica 14x51 4A 500V	ISZ14004
Siguranță fuzibila cilindrica 14x51 6A 500V	ISZ14006
Siguranță fuzibila cilindrica 14x51 10A 500V	ISZ14010
Siguranță fuzibila cilindrica 14x51 16A 500V	ISZ14016
Siguranță fuzibila cilindrica 14x51 20A 500V	ISZ14020
Siguranță fuzibila cilindrica 14x51 25A 500V	ISZ14025
Siguranță fuzibila cilindrica 14x51 32A 500V	ISZ14032
Siguranță fuzibila cilindrica 14x51 40A 500V	ISZ14040
Siguranță fuzibila cilindrica 14x51 50A 500V	ISZ14050